



Obsah

.....	1
Messerschmitt MPR uživatelská příručka.....	1
INFORMACE V TÉTO PŘÍRUČCE	2
DŮLEŽITÁ BEZPEČNOSTNÍ OPATŘENÍ	2
ZÁKLADNÍ BEZPEČNOSTNÍ ZÁSADY.....	2
NÁZVOSLOVÍ.....	4
POPIS	5
SESTAVENÍ ZABALENÉ ZBRANĚ.....	5
POUŽÍVÁNÍ POJISTKY	5
KONTROLA VYBITÍ.....	5
STŘELIVO	5
NABÍJENÍ, STŘELBA A VYBÍJENÍ PUŠKY.....	5
PLNĚNÍ ZÁSOBNÍKU	6
SESTAVENÍ ZÁSOBNÍKU	6
STŘELBA.....	6
VYBÍJENÍ PUŠKY	6
VYPRÁZDNĚNÍ ZÁSOBNÍKU	6
ROZBORKA ZÁSOBNÍKU	6
ROZBORKA A SBORKA KOMPONENTŮ PUŠKY ROZBORKA PUŠKY	7
VYJMUTÍ ZÁVĚRU Z PUŠKY	7
PODROBNÁ ROZBORKA SESTAVY ZÁVĚRU	7
ROZBORKA PAŽBY.....	7
SBORKA PUŠKY	7
PODROBNÁ SBORKA SESTAVY ZÁVĚRU	7
SBORKA PAŽBY	7
VKLÁDÁNÍ SESTAVY ZÁVĚRU	7
SEŘIZOVÁNÍ PUŠKY	7
SEŘIZOVÁNÍ ODPORU SPOUŠTĚ	7
SEŘIZOVÁNÍ PAŽBY	7
SEŘIZOVÁNÍ DÉLKY PAŽBY (PRO STANDARDNÍ MODELY).....	7
SEŘIZOVÁNÍ DÉLKY PAŽBY (PRO MODELY SE SKLOPNOU PAŽBOU)	8
VÝŠKA BOTKY PAŽBY.....	8
SEŘIZOVÁNÍ LÍCNICE (PRO STANDARDNÍ MODELY)	8
SEŘIZOVÁNÍ LÍCNICE (PRO MODELY SE SKLÁDACÍ PAŽBOU)	8
SKLÁPĚNÍ PAŽBY (PRO MODELY SE SKLOPNOU PAŽBOU)	8
BĚŽNÉ ČIŠTĚNÍ A ÚDRŽBA	8
ČIŠTĚNÍ HLAVNĚ	8
ČIŠTĚNÍ SESTAVY ZÁVĚRU.....	9
ČIŠTĚNÍ VNĚJŠÍCH POVRCHŮ	9
ČIŠTĚNÍ ZÁSOBNÍKU.....	9
ČIŠTĚNÍ PAŽBY	9
OCHRANA PŘED KOROZÍ A OPRAVY	9
PRAVIDELNÁ ÚDRŽBA.....	9
PROVOZNÍ ZMĚNY NEBO POŠKOZENÍ	9
ZÁRUKA.....	9
Waffen Schumacher GmbH	9

Messerschmitt MPR uživatelská příručka

INFORMACE V TÉTO PŘÍRUČCE

POZOR: Tato uživatelská příručka obsahuje důležité bezpečnostní informace a před použitím pušky se s nimi musíte seznámit.

Výtisk příručky si uložte pro pozdější nahlédnutí. Pokud svou pušku prodáte, přiložte k ní i uživatelskou příručku. Kopii uživatelské příručky najdete také na adrese www.waffenschumacher.com.

POZNÁMKA:

Výrobce ani jeho oficiální místní distributoři nenesou odpovědnost za poruchu výrobku nebo fyzické zranění nebo škody na majetku působené zcela nebo zčásti z nezákonného nebo neopatrného použití výrobku, nevhodného, ručně nabíjeného nebo přebíjeného a přepracovaného střeliva, nesprávného použití nebo zanedbání výrobku nebo dalšími vlivy mimo přímou a bezprostřední kontrolu výrobce.

Vedle základní bezpečnostních zásad existují další bezpečnostní zásady vztahující se na nabíjení, vybití, rozborku, sborku a použití této pušky, uvedené v této příručce.

POZNÁMKA:

Výrazy „pravý“ a „levý“ platí pro pušku ze střelcova pohledu s puškou založenou do ramene.

DŮLEŽITÁ BEZPEČNOSTNÍ OPATŘENÍ

POZOR: Každá puška je potenciálně schopna zabít vás nebo druhé. K nehodám dochází při nedodržování bezpečnostních zásad a z neopatrnosti.

POZOR: Střelba, vybití, čištění a údržba vaší pušky v nedostatečně větraných prostorách vás může vystavit působení spalných plynů, rozpouštědel a olova. Tyto plyny mohou způsobit vrozené poruchy, trvalé poškození a další vážná zranění. Údržbu své pušky provádějte vždy v dobře větraných prostorách. Po střelbě a údržbě si vždy umyjte ruce.

Vybijte pušku

1. před procházením překážkami,
2. před přelézáním překážek nebo nástupem do vozidla,
3. před vstupem do budov,
4. před i jen dočasným odložením pušky.

POZOR: Ujistěte se, že je puška vybitá a zabezpečená, pokud jste se nerozhodli střílet.

POZOR: Nedotýkejte se spouště, pokud jste neidentifikovali a nezamířili na bezpečný terč. Neúmyslný výstřel může způsobit vážné zranění, smrt nebo poškození nezamýšlených terčů.

POZOR: Nikdy s nabitou puškou nepřelézajte ploty, nešplhejte na stromy a nepřeskakujte příkopy. Vždy noste pušku tak, abyste měli pod kontrolou směr ústí hlavně, pokud byste upadli nebo zakopli.

POZOR: Použití nesprávného nebo nevhodně vyrobeného střeliva může vést k poškození vaší pušky extrémním tlakem. To může způsobit vážná zranění nebo smrtelné nehody. Proto používejte pouze střelivo tovární výroby, vyráběné podle parametrů CIP nebo SAAMI.

POZOR: Než nabijete svou pušku, zkontrolujte, že střelivo není prasklé, poškozené, nebo se nevyskytly jiné neobvyklé jevy.

POZOR: Použití náboje nesprávné ráže nebo typu může vést k poškození vaší pušky nebo způsobit vážná zranění uživateli nebo osobám v okolí. Dbejte na to, abyste při střelbě používali pouze střelivo vhodné ráže a typu.

POZOR: Držte prst mimo spoušť, dokud nebudete připraveni vystřelit. **POZOR:** Neprovádějte žádné mechanické úpravy své pušky.

POZOR: Během střelby odpovídá střelec za přijetí nezbytných bezpečnostních a hygienických opatření.

ZÁKLADNÍ BEZPEČNOSTNÍ ZÁSADY

POZOR: Prostudujte si následující bezpečnostní zásady, než budete pušku používat.

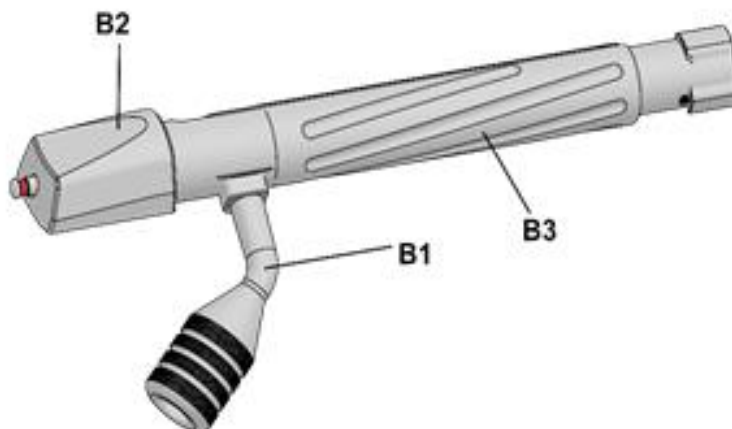
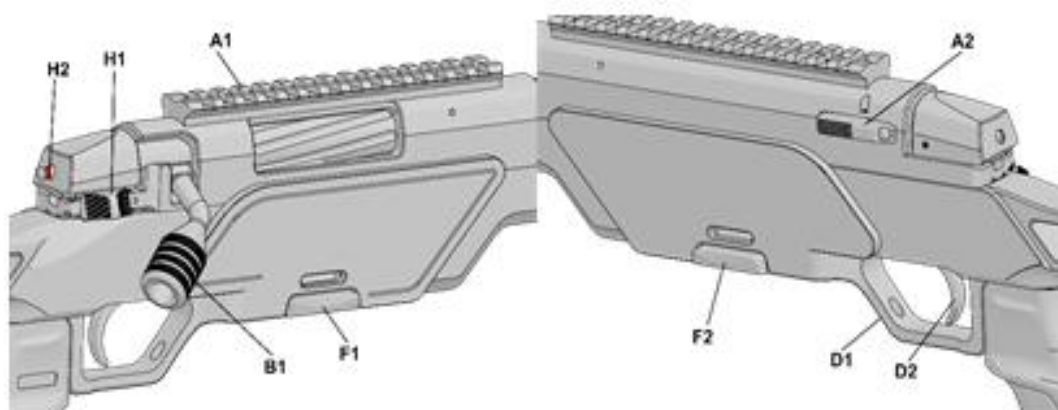
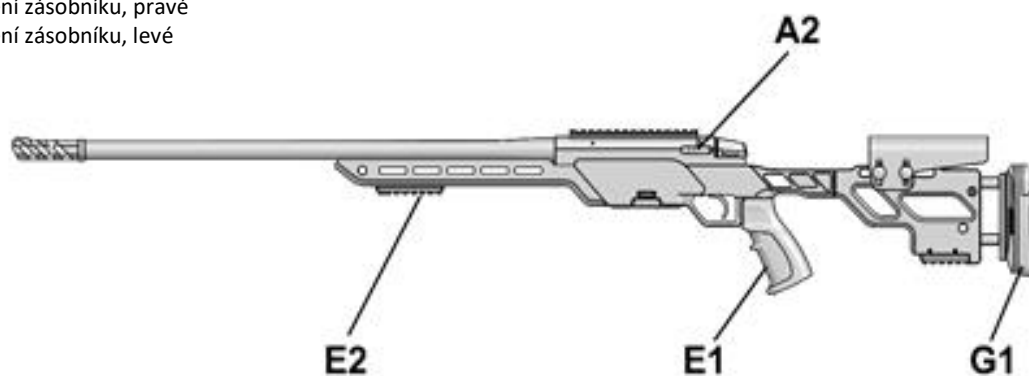
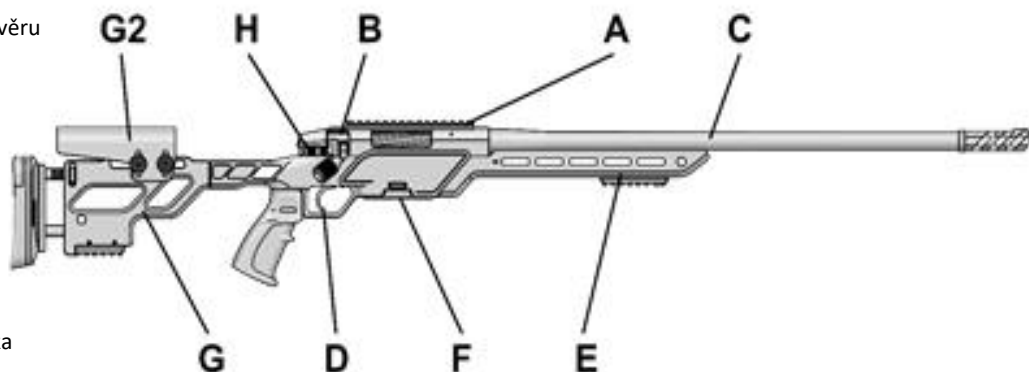
Uživatelská příručka MPR

Palné zbraně mohou být nebezpečné a mohou způsobit vážná zranění nebo dokonce smrt. Následující bezpečnostní zásady popisují odpovědnost uživatele.

- a) Nikdy nemiřte puškou na osoby (ani prázdnou a vybitou). Vždy zacházejte s puškou, jako by byla nabitá.
- b) Nikdy nemiřte puškou do směru, v němž není střelba bezpečná. Nikdy nestřílejte na tvrdé povrchy nebo hladinu vody.
- c) Nechte pojistku v zajištěné poloze, dokud nejste připraveni vystřelit (červená výstražná tečka nesmí být viditelná).
- d) Držte prst mimo spoušť, dokud nebudete připraveni vystřelit.
- e) Zkontrolujte, že jsou komora a vývrt čisté, suché a bez překážek.
- f) Důkladně se seznamte s funkčním systémem a bezpečnostními prvky své pušky. Nespolehejte, že bezpečnostní mechanismus nahradí bezpečné postupy zacházení.
- g) Uchovávejte zbraň mimo dosah dětí. Svou palnou zbraň a střelivo vždy ukládejte odděleně a zbraň zajistěte zámkem spouště nebo lankovým zámkem.
- h) Nikdy nepřpravujte nabitou zbraň.
- i) Provádějte správnou údržbu své pušky.
- j) Používejte pouze střelivo tovární výroby vhodné pro ráži pušky, vyrobené podle parametrů CIP nebo SAAMI.
- k) Před použitím své zbraně nepožívejte alkoholické nápoje, drogy nebo jiná léčiva, která mohou způsobit ztrátu pozornosti.
- l) Po použití pušku okamžitě vybijte. Pušku neukládejte nabitou.
- m) Neprovádějte žádné mechanické úpravy své pušky.
- n) Opravu vždy svěřte kvalifikovanému puškaři.
- o) Dbejte na to, aby vaši pušku a střelivo nemohli používat nekvalifikované osoby.
- p) Pušku a střelivo ukládejte odděleně.
- q) Před nácvikem a kontrolou funkčnosti pušky zkontrolujte, že je nábojová komora prázdná.
- r) Vždy předpokládejte, že je puška nabitá a připravená k výstřelu. S puškou zacházejte, jako by byla nabitá i pokud jste otevřeli závěr a zkontrolovali nábojovou komoru.
- s) Posuňte pojistku pušky do polohy odjištěno, pouze pokud jste připraveni vystřelit. Ústí zbraně držte namířené do bezpečného směru. Identifikujte svůj terč a mějte povědomí o tom, co leží za ním.
- t) Před každým výstřelem zkontrolujte prostor před sebou. Miřte pouze na terče, které jasně vidíte.
- u) Při střelbě vždy používejte ochranné brýle a ochranu sluchu. Ujistěte se, že jsou chráněny i osoby ve vaší blízkosti.

NÁZVOSLOVÍ

- A pouzdro závěru
- A1 lišta Picatinny
- A2 páka uvolnění závěru
- B závěr
- B1 klíka závěru
- B2 plášť závěru
- B3 tělo závěru
- C hlaveň
- D sestava spouště
- D1 lučik
- D2 spoušť
- E šasi
- E1 pistolová pažbička
- E2 krátká lišta
- F zásobník
- F1 tlačítko vypouštění zásobníku, pravé
- F2 tlačítko vypouštění zásobníku, levé
- G pažba
- G1 botka pažby
- G2 lícnice
- H pojistka
- H1 tlačítko pojistky



POPIS

MPR je opakovací puška s otočným odsuvným závěrem zásobovaná ze zásobníku a má zesílené šasi vyrobené z leteckého hliníku.

SESTAVENÍ ZABALENÉ ZBRANĚ

Sestava závěru vaší opakovací pušky bude v krabici nebo schránce rozebraná. Následujícím postupem provedte prvotní sborku.

- Vyjměte z pušky zásobník.
- Zkontrolujte, že je puška vybitá a že v komoře a vývrtu není olej ani jiné nečistoty.
- Přesuňte pojistku do polohy „odjištěno, připraveno ke střelbě“.
- Vsuňte přední část sestavy závěru do zadní části pouzdra závorníku.
- Zasuňte sestavu závěru do pouzdra závěru (cvaknutí značí, že odpružená zarážka závěru zapadla do drážky v závěru).
- Posuňte sestavu závěru dopředu až na doraz a otočte klikou závěru směrem dolů.
- Závěr je nyní v poloze pro střelbu. Zadní konec úderníku bude vyčnívat z objímky závěru, přičemž úderník je držen v zadní poloze napínacím ozubem. Červený kroužek na konci úderníku upozorňuje, že je puška natažená.

POUŽÍVÁNÍ POJISTKY

Pojistka má tři polohy. Jakmile je puška plně sestavená a klika závěru je otočena do nejnižší polohy, můžete tlačítko pojistky posunout mezi třemi polohami: zajištěno, závěr zamčený, zajištěno a odjištěno, připraveno ke střelbě“.

ODJIŠTĚNO (PŘIPRAVENO KE STŘELBĚ)

Po posunutí tlačítka pojistky zcela dopředu (ve směru šipky) je puška připravená ke střelbě (v této poloze je viditelná červená tečka).

ZAJIŠTĚNO

Po posunutí tlačítka pojistky dozadu do střední polohy je spoušť blokována a z pušky nelze vystřelit (v této poloze je viditelná pouze bílá tečka).

ZAJIŠTĚNO A ZÁVĚR ZAMČENÝ

Po posunutí tlačítka pojistky dozadu (ve směru šipky až nadoraz, pokud je klika závěru v nejnižší poloze, je spoušť blokována a závěr zamčen v pouzdře závěru (v této poloze je také viditelná bílá tečka).

POZOR: Pokud budete tlačítko pojistky vždy přesouvat do polohy „zajištěno“, snížíte tím možnost výskytu nehod.

Nespoléhejte se pouze na pojistku. Vždy dodržujte zásady bezpečné manipulace se zbraněmi.

POZOR: Pokud je vaše puška natažená a připravená ke střelbě, výstražník natažení vyčnívá ze zadní části závěru a červená značka je viditelná. Pokud vidíte výstražník, jedněte jako by byla puška nabitá připravená ke střelbě.

KONTROLA VYBITÍ

POZOR: Nikdy nekontrolujte střelbou, zda není hlaveň vaší pušky zablokována nebo nepotřebuje vyčistit. Pokud je hlaveň i jen částečně zablokována vodou, nečistotami, olejem nebo dalšími látkami, tlak může dosáhnout extrémní hodnoty, což může vést k vážným zraněním nebo dokonce smrti.

- Vždy kontrolujte, zda nejsou v hlavni vaší pušky překážky, olej a další nečistoty, než pušku složíte a před střelbou.
- Během kontroly pušky držte ústí hlavně namířené bezpečným směrem a prst držte mimo lučik.
- Přesuňte tlačítko pojistky do polohy „zajištěno“. Vybijte pušku (viz „vybíjení pušky“). Vyjměte z pušky závěr (viz „vyjmutí závěru z pušky“). Prohlédněte vývrt. Dívejte se od zadní části pouzdra závěru směrem k ústí.
- Pokud je hlaveň vaší pušky zablokována nebo je v ní olej nebo jiné nečistoty, musíte hlaveň vyčistit pomocí sady pro čištění hlavně. Vždy čistěte hlaveň protlačováním vytěráku směrem od pouzdra závěru k ústí hlavně. Neprotlačujte vytěrák od ústí hlavně k pouzdru závěru, protože tak může dojít k poškození ústí hlavně a snížení přesnosti.
- Pokud jsou ve vývrtu hlavně překážky a nečistoty, které nelze snadno odstranit pomocí sady na čištění hlavně, požádejte o pomoc kvalifikovaného puškaře.

STŘELIVO

NABÍJENÍ, STŘELBA A VYBÍJENÍ PUŠKY

POZOR: Použití nesprávného nebo nevhodně vyrobeného střeliva může vést k poškození vaší pušky extrémním tlakem. To může způsobit vážná zranění nebo smrtelné nehody. Proto používejte pouze střelivo tovární výroby, vyráběné podle parametrů CIP nebo SAAMI.

POZOR: Použití náboje nesprávné ráže nebo typu může vést k poškození vaší pušky nebo způsobit vážná zranění uživateli nebo osobám v okolí. Dbejte na to, abyste při střelbě používali pouze střelivo vhodné ráže a typu.

- Ústí hlavně držte namířené bezpečným směrem a prst držte mimo lučik.
- Pokud je závěr vložen do pušky, nechte tlačítko pojistky v poloze „zajištěno, závěr zamčený“, dokud nebudete připraveni ke střelbě.
- Naplňte zásobník. Vložte naplněný zásobník do pušky.
- Zaujměte polohu pro střelbu. Ujistěte se, že jasně vidíte svůj terč. Ujistěte se, že váš terč a to, co je za ním, leží v bezpečném směru.
- Posuňte tlačítko pojistky z polohy „zajištěno a závěr zamčený“ do polohy „zajištěno“.
- Otočte kliku závěru nahoru až na doraz. Stáhněte závěr dozadu až k zarážce závěru. Zatlačte kliku závěru z krajní zadní polohy dopředu. Zatímco tlačíte závěr dopředu, závěr vytlačí první náboj ze zásobníku a zavede jej do nábojové komory.

Uživatelská příručka MPR

- Posuňte závěr dopředu až na doraz a otočte klikou závěru směrem dolů. Vaše puška je nabitá a připravená ke střelbě.
- Držte prst mimo spoušť, dokud nebudete mířit na bezpečný terč. Nechte tlačítko pojistky v poloze „zajištěno a závěr zamčený“.

POZOR: Při ovládání závěru během opakované rychlé střelbě nezapomeňte, že závěr musíte stáhnout dozadu, dokud se nezastaví o zarážku závěru, pak jej posuňte dopředu, aby byl náboj správně zaveden do nábojové komory.

PLNĚNÍ ZÁSObNÍKU

- Zasuňte náboj na podavač podél vývodek zásobníku. Chcete-li vsunout další náboj, zatlačte na již vložený náboj a postup opakujte.
- Celý postup opakujte až do vložení posledního náboje do zásobníku. Případně dotlačte náboje zepředu dozadu tak, aby dno nábojnice doléhalo na zadní stěnu zásobníku.

POZOR: Nepřeplňujte zásobník nad jeho kapacitu. Mohlo by to vést k funkčním problémům a poškození vašeho zásobníku.

SESTAVENÍ ZÁSObNÍKU

POZOR: Ujistěte se, že je nábojová komora prázdná a není v ní olej nebo cizí předměty.

- Zkontrolujte, že je závěr plně zasunut v pouzdru závěru a klika závěru je v nejnižší poloze.
- Posuňte tlačítko pojistky do polohy „zajištěno a závěr zamčený“.
- Vložte zásobník do zásobníkové šachty. Zatlačte na dno zásobníku, aby do zásobníku zapadl do horních vybrání pro tlačítko, dokud neuslyšíte cvaknutí.

STŘELBA

POZOR: Nedotýkejte se spouště, pokud jste neidentifikovali a nezamířili na bezpečný terč. Neúmyslný výstřel může způsobit vážné zranění, smrt nebo poškození nezamýšlených terčů.

POZOR: Pokud není tlačítko pojistky v poloze „zajištěno“ nebo „zajištěno a závěr zamčený“, puška je připravená ke střelbě. Nespoléhejte se pouze na pojistku. Nedotýkejte se spouště, pokud nejste připraveni vystřelit.

POZOR: Pokud je vaše puška natažená a připravená ke střelbě, výstražník natažení vyčnívá ze zadní části závěru a červená značka je viditelná. Pokud vidíte výstražník, jednejte jako by byla puška nabitá připravená ke střelbě.

POZOR: Při opakovaných výstřelech, aby byly náboje správně zaváděné do nábojové komory, stahujte závěr dozadu až nadoraz, abyste zajistili, že závěre absolvuje celý cyklus.

Ústí hlavně držte vždy namířené bezpečným směrem a prst držte mimo spoušť a lučíc.

- Zapřete botku pažby do ramene. Pomocí optického zaměřovače nebo otevřených mířidel bezpečně a pečlivě zamiřte na terč, který jasně vidíte.
- Posuňte tlačítko pojistky pušky, v níž je nabitý náboj správné ráže a typu, do polohy „odjištěno a připraveno ke střelbě“.
- Stiskněte spoušť vyvíjením rostoucího stabilního tlaku.

VYBÍJENÍ PUŠKY

- Ústí hlavně držte namířené bezpečným směrem a prst držte mimo lučíc. Přesuňte tlačítko pojistky do polohy „zajištěno“.
- Zdvihněte kliku závěru a stáhněte závěr na doraz dozadu.
- Pokud byl v nábojové komoře nevystřelený náboj nebo nábojnice, stažením závěru dozadu dojde k jejich vytažení z nábojové komory a vyhození z pouzdra závěru. Abyste měli jistotu, že v nábojové komoře není nevystřelený náboj nebo nábojnice, zkontrolujte nábojovou komoru pohledem i hmatem.
- Pokud je v nábojové komoře stále nevystřelený náboj nebo nábojnice, vyjměte z pušky závěr (viz „vyjmutí závěru z pušky“) a odnesete svou pušku kvalifikovanému puškaři. (Dokud nebude vaše puška opravená, nevkládejte závěr do pouzdra závěru.)
- Pokud jsou v zásobníku nevystřelené náboje, vyjměte zásobník z pušky.
- Zatlačte prstem na první náboj shora a vytlačte jej směrem dopředu, dokud nevyklouzne ze zásobníku. (Dbejte na to, aby náboje vyjímány ze zásobníku nespadly na zem. Při pádu na zem může dojít k poškození nebo znečištění náboje. To může způsobit problémy při zavádění nábojů ze zásobníku do nábojové komory.)
- Znovu zkontrolujte komoru vizuálně i manuálně. Zatlačte závěr dopředu a otočte klikou závěru směrem dolů. Nakonec vložte zásobník zpět na místo.

POZOR: Nábojovou komoru a zásobník alespoň dvakrát zkontrolujte, než posunete závěr dopředu a nezamknete jej. Jinak by mohlo dojít k vystřelení náboje v nábojové komoře.

VYPRÁZDNĚNÍ ZÁSObNÍKU

- Posuňte tlačítko pojistky do polohy „zajištěno a závěr zamčený“.
- Vložte zásobník do zásobníkové šachty. Zatlačte na dno zásobníku, aby do zásobníku zapadl do horních vybrání pro tlačítko, dokud neuslyšíte cvaknutí.

ROZBORKA ZÁSObNÍKU

- Ústí hlavně držte namířené bezpečným směrem a prst držte mimo lučíc. Přesuňte tlačítko pojistky do polohy „zajištěno“.
- Zatlačte prstem na první náboj shora a vytlačte jej směrem dopředu, dokud nevyklouzne ze zásobníku. (Dbejte na to, aby náboje vyjímány ze zásobníku nespadly na zem. Při pádu na zem může dojít k poškození nebo znečištění

náboje. To může způsobit problémy při zavádění nábojů ze zásobníku do nábojové komory.)

ROZBORKA A SBORKA KOMPONENTŮ PUŠKY ROZBORKA PUŠKY

- Než se pustíte do rozborky pušky, seznamte se s celkovým vzhledem pušky a umístěním jejích částí prostudováním schémat a seznamu dílů.
- Přesuňte tlačítko pojistky do polohy „zajištěno“.
- Vybijte pušku (viz „vybíjení pušky“).
- Vyjměte zásobník z pušky (viz „vyprázdnění zásobníku“).
- Otočte kliku závěru nahoru a stáhněte závěr na doraz.

POZOR: Pohledem i hmatem zkontrolujte nábojovou komoru, abyste měli jistotu, že v pušce nejsou žádné náboje.

VIJMUTÍ ZÁVĚRU Z PUŠKY

- Otočte kliku závěru zcela nahoru a stáhněte závěr až dozadu k dorazu.
- Stiskněte a podržte tlačítko uvolnění závěru, dokud zcela nevyjmete závěr z pouzdra závěru.

PODROBNÁ ROZBORKA SESTAVY ZÁVĚRU

POZOR: Další rozborka dílů pušky se nedoporučuje. Pokud je třeba rozebrat více než jeden díl pušky, požádejte o pomoc certifikovaného puškaře.

- Zatlačte sestavu úderníku do těla závěru.
- Tlačte dál na zadní konec sestavy úderníku, držte závěr ve stabilní poloze a otočte sestavu úderníku o 180 stupňů po směru hodinových ručiček, dokud se sestava úderníku neoddělí od těla závěru.
- Tahem vzad vyjměte sestavu úderníku z těla závěru.

ROZBORKA PAŽBY

- Odšroubujte přední a zadní šroub pouzdra závěru proti směru hodinových ručiček pomocí 5mm imbusového klíče.
- Sejměte pažbu zatažením směrem od hlavně a pouzdra závěru.

SBORKA PUŠKY

PODROBNÁ SBORKA SESTAVY ZÁVĚRU

- Zasuňte sestavu úderníku do těla závěru.
- Držte závěr ve stabilní poloze a zatlačte sestavu úderníku do těla závěru. Tlačte na zadní část sestavy úderníku, otočte sestavu úderníku o 180 stupňů proti směru hodinových ručiček, dokud se neozve cvaknutí a sestava nebude spojena s tělem závěru.

SBORKA PAŽBY

- Opatrně vložte pouzdro závěru a hlavěň do pažby.
- Utáhněte přední a zadní šroub pouzdra závěru k lučičku spouště pomocí 5mm imbusového klíče. Doporučujeme dotáhnout tyto šrouby utahovacím momentem 7 Nm nebo 62 palců na libru.

VKLÁDÁNÍ SESTAVY ZÁVĚRU

POZOR: Ujistěte se, že je nábojová komora prázdná a není v ní olej nebo cizí předměty.

- Ujistěte se, že je nábojová komora prázdná a není v ní olej nebo cizí předměty.
- Přesuňte tlačítko pojistky do polohy „zajištěno“.
- Vsuňte přední část sestavy závěru do zadní části pouzdra závěru tak, aby klika závěru směřovala doprava.
- Zasouvejte sestavu závěru dopředu do pouzdra závěru. Cvaknutí značí, že zarážka závěru zapadla do drážky na těle závěru.
- Posuňte sestavu závěru dopředu až na doraz a otočte klikou závěru směrem dolů.
- V poloze, kdy kliku závěru již nelze otočit níž, je závěr zamčený a připravený k výstřelu.

POZOR: Při vkládání sestavy závěru do pušky se ujistěte, že není v pušce vložen zásobník.

SEŘIZOVÁNÍ PUŠKY

SEŘIZOVÁNÍ ODPORU SPOUŠTĚ

POZOR: Zkontrolujte, že je nábojová komora prázdná.

- Přesuňte tlačítko pojistky do polohy „zajištěno“.
- Při pokládání pušky se ujistěte, že ústí hlavně míří bezpečným směrem.
- Vyjměte z pušky zásobník. Natáhněte pušku pohybem závěru dozadu a dopředu.
- Přesuňte pojistku do polohy „odjištěno, připraveno ke střelbě“.
- Chcete-li zvýšit odpor spouště, otočte šroub uvnitř lučičku před spouští po směru hodinových ručiček pomocí 2,5mm imbusového klíče. Chcete-li odpor spouště snížit, otočte šroubem proti směru hodinových ručiček. Odpor spouště můžete nastavit na hodnotu od 800 g do 1600 g.

SEŘIZOVÁNÍ PAŽBY

- Posuňte tlačítko pojistky do polohy „zajištěno a závěr zamčený“.
- Při pokládání pušky se ujistěte, že ústí hlavně míří bezpečným směrem.

SEŘIZOVÁNÍ DÉLKY PAŽBY (PRO STANDARDNÍ MODELY)

- Stiskněte a podržte tlačítko nastavení pažby. Uchopte botku pažby a posuňte ji dopředu nebo dozadu.

- Po dosažení požadované polohy uvolněte tlačítko nastavení pažby a nechte je zapadnout na místo. Abyste měli jistotu, že je pažba zajištěná, jemně zatlačte na botku pažby směrem dopředu. Pokud se nepohybuje, nastavení je dokončeno.

SEŘIZOVÁNÍ DÉLKY PAŽBY (PRO MODELY SE SKLOPNOU PAŽBOU)

- Povolte matici nastavení botky proti směru hodinových ručiček.
- Posuňte botku pažby horizontálně.
- Jakmile dosáhnete požadované výšky lícnice, utáhněte matici nastavení po směru hodinových ručiček.

POZNÁMKA:

Výšku lícnice můžete nastavit rychleji posunutím botky a současným stisknutím matice nastavení (matici nepovolujte). Jakmile dosáhnete požadované výšky lícnice, utáhněte matici nastavení.

POZOR: Netlačte lícnici za hranice možného nastavené silou. Mohli byste poškodit nastavitelné díly.

VÝŠKA BOTKY PAŽBY

- Chcete-li upravit polohu botky pažby, povolte matici na přední straně botky otočením proti směru hodinových ručiček.
- Botku pažby lze posunout nahoru a dolů nebo otočit.
- Jakmile dosáhnete požadované polohy, utáhněte kolečko nastavení polohy botky otočením po směru hodinových ručiček.

SEŘIZOVÁNÍ LÍCNICE (PRO STANDARDNÍ MODELY)

- Chcete-li upravit polohu lícnice, povolte matici lícnice otočením proti směru hodinových ručiček. Podle potřeby upravte lícnici do požadované polohy a utáhněte matici po směru hodinových ručiček.
- Tlakem nebo tahem můžete posunout lícnici nahoru nebo dolů. Můžete ji posunout i dopředu nebo dozadu podél její dráhy.

POZOR: Netlačte lícnici za hranice možného nastavené silou. Mohli byste poškodit nastavitelné díly.

SEŘIZOVÁNÍ LÍCNICE (PRO MODELY SE SKLÁDACÍ PAŽBOU)

- Povolte matici nastavení botky proti směru hodinových ručiček.
- Posuňte botku pažby vertikálně.
- Jakmile dosáhnete požadované výšky lícnice, utáhněte matici nastavení po směru hodinových ručiček.

POZNÁMKA:

Výšku lícnice můžete nastavit rychleji posunutím botky a současným stisknutím matice nastavení (matici nepovolujte). Tato funkce umožňuje úpravu polohy lícnice s podporou pružiny během míření. Jakmile dosáhnete požadované výšky lícnice, utáhněte matici nastavení.

POZOR: Netlačte lícnici za hranice možného nastavené silou. Mohli byste poškodit nastavitelné díly.

SKLÁPĚNÍ PAŽBY (PRO MODELY SE SKLOPNOU PAŽBOU)

- Jednou rukou podržte pistolovou pažbičku a zatáhněte za pažbu směrem dozadu, abyste překonali sílu pružiny.
- Táhněte pažbu směrem dozadu a sklopte pažbu doprava nebo doleva.
- Chcete-li vyklopit pažbu, vyklopte ji půlkruhovým pohybem do původní polohy. Zkontrolujte, že součástka nacházející se na kloubovém mechanismu se posunula dopředu.

POZOR: Nestřílejte se sklopenou pažbou.

BĚŽNÉ ČIŠTĚNÍ A ÚDRŽBA

V zájmu zajištění bezpečného fungování vaší pušky a správného fungování všech funkcí chraňte pušku před zbytky prachu, nečistotami, prachem a vlhkostí po každém použití a před dlouhodobým uložením. Vždy pušku vyčistěte a naolejujte, abyste zabránili korozi. Během čištění zkontrolujte, že komponenty pušky fungují tak, jak je popsáno v těchto pokynech. Základní materiál pro čištění zahrnuje vytěrák vhodné velikosti, kartáček na čištění hlavně a ústřížky měkké látky, malý měkký štětinový kartáč, rozpouštědlo na čištění zbraní, kvalitní zbrojní olej a hadříky nepouštějící vlákna. Použijte vytěrák se závitem, na nějž můžete našroubovat nástavec na hadříky a kartáček, které pomáhají čistit vývrt vaší pušky.

Abyste mohli svou pušku správně vyčistit, nejdříve musíte provést rozborku (viz „rozborka a sborka komponentů pušky“).

POZOR: Naneste rozpouštědlo a olej podle pokynů výrobce. Nestříkejte rozpouštědlo ani olej na střelivo. Rozpouštědla nebo oleje mohou degradovat znečistivět zápalky nebo bezdýmý prach, což může zabránit zápalu střeliva.

Pokud však bude vyvinuta dostatečná energie pro vytlačení stříky do hlavně, ale ne až na konec, taková překážka by způsobila, že následující výstřel by poškodil pušku a vážná zranění střelce a okolostojících.

ČIŠTĚNÍ HLAVNĚ

- Vyjměte z pušky sestavu závěru (viz „vyjmutí sestavy závěru z pušky“)
- Našroubujte kartáček pro čištění hlavně na vytěrák vhodné velikosti a naneste na kartáček čistící rozpouštědlo.
- Protlačte vytěrák s kartáčkem několikrát od komory k ústí hlavně. Kartáček protlačte až za ústí hlavně, než jej začnete protahovat zpět skrz hlaveň.
- Nasadte na špičku vytěráku čistý ústřížek hadříku a protlačte jej směrem od komory vývrtem, dokud neopustí ústí hlavně. Pak sejměte znečištěný ústřížek z vytěráku a protáhněte vytěrák z komory.
- Předchozí krok opakujte, dokud z ústí nevyjde čistý ústřížek.

- Čistým kouskem hadru očistěte zbytky rozpouštědla z ústí hlavně.
- Na konec vytěráku nasadte ústřížek s trochou kvalitního zbrojního oleje a protlačte vytěrák skrz komoru vývrtem, dokud nevyjde z ústí hlavně. Sejměte ústřížek s olejem z konce vytěráku a protáhněte vytěrák zpět hlavní z pouzdra závěru.

POZOR: Zbytky oleje v komoře mohou způsobit nadměrný tlak nebo ucpání hlavně. Tím by mohlo dojít k poškození pušky a mohlo by to způsobit zranění střelce nebo dalších osob. Komoře dobře vyčistěte.

ČIŠTĚNÍ SESTAVY ZÁVĚRU

- Rozeberte sestavu závěru (viz „podrobná rozborka sestavy závěru“).
- Očistěte všechny díly sestavy závěru rozpouštědlem a následně je očistěte čistým hadříkem, který nepouští vlákna. Špatně dostupné části sestavy závěru a úderník můžete očistit malým kartáčkem.
- Naneste na sestavu tenkou vrstvu zbrojního oleje.

ČIŠTĚNÍ VNĚJŠÍCH POVRCHŮ

- Očistěte všechny dostupné povrchy hlavně a pouzdra závěru čistým hadrem, který nepouští vlákna, s trochou rozpouštědla. (Čistý zubní kartáček vám pomůže očistit části a hrany, k nimž se nedostanete s hadříkem.)
- Očistěte všechno nanesené rozpouštědlo čistým hadříkem.
- Pomocí hadříku nepouštějícího vlákna s kvalitním zbraňovým olejem naneste tenkou vrstvu oleje na hlaveň a vnější povrchy pouzdra závěru a dbejte na to, aby se nikde nehromadila nadměrná vrstva oleje.

ČIŠTĚNÍ ZÁSOBNÍKU

- Naneste čisticí rozpouštědlo na vnější povrchy zásobníku a podavače hadříkem nepouštějícím vlákna a okamžitě jej osušte čistým hadříkem.
- Čistým hadříkem naneste tenkou vrstvu kvalitního zbrojního oleje na všechny dostupné povrchy zásobníku.

ČIŠTĚNÍ PAŽBY

Všeobecně stačí otřít pažbu čistým suchým hadříkem. Pokud jste však lovíli nebo stříleli v dešti, očistěte pažbu úplně.

OCHRANA PŘED KOROZÍ A OPRAVY

V rámci běžné údržby pušky, po čištění, nechte pušku v pokojové teplotě 2 až 3 hodiny, aby všechny povrchy oschly. Po oschnutí naneste dostatek kvalitního zbrojního oleje na všechny kovové části pušky a nadbytečný olej otřete čistým a suchým hadrem. Pokud je na povrchu rez, je způsobena nadměrnou vlhkostí. Rez na povrchu můžete očistit pomocí tvrdého plastového kartáčku a rozpouštědla. Pokud se tímto způsobem nepodaří rez očistit, požádejte o pomoc kvalifikovaného puškaře. Musíte přijmout okamžitá opatření, abyste předešli nenávratnému poškození své pušky korozí. Vyhledejte pomoc kvalifikovaného puškaře.

PRAVIDELNÁ ÚDRŽBA

Pokud pušku používáte soustavně, pravidelnou údržbu provádějte častěji než 1 za rok. Pravidelnou údržbu v zájmu zabránění korozi provádějte také na dlouhodobě uložených puškách.

- Postupujte podle kroků pravidelného čištění a údržby.
- Očistěte prach, rez a usazeniny na jednotlivých dílech pomocí jemného hadříku s konzervačním olejem.
- Přebytkový olej po čištění setřete čistým hadříkem.
- Na všechny části naneste tenkou vrstvu oleje.

POZOR: Dbejte na to, aby nástroje a pomůcky pro čištění, jako jsou ústřížky a kartáčky, nepoškozovali díly pušky.

PROVOZNÍ ZMĚNY NEBO POŠKOZENÍ

POZOR: Neprovádějte žádné mechanické úpravy své pušky.

Pokud si všimnete změn ve funkci vaší zbraně, **OKAMŽITĚ PŘESTAŇTE STŘÍLET!** Měli byste odnést pušku ke kvalifikovanému puškaři nebo ji odeslat výrobci/dovozci, pokud zaznamenáte něco z následujícího: změnu ve fungování spouště, puška nevystřelí náboj, pojistka nefunguje, dojde k nesprávnému výstřelu náboje nebo uslyšíte neobvyklý zvuk výstřelu.

ZÁRUKA

Na vaši pušku se vztahuje záruka. Obráťte se na svého distributora a zjistěte, jaký je řádný legální postup ve vaší zemi.

Waffen Schumacher GmbH

Adolf-Dembach-Str. 4 D-

47829 Krefeld

Tel. +49 2151 45777–0

www.waffenschumacher.com

Distribuce pro ČR

SH COMMERCE

SH Commerce, s.r.o.

IČ 07124856

www.shcommerce.cz

info@shcommerce.cz