

**Samonabíjecí puška SCHMEISSER /
MESSERSCHMITT
AR 15-9**

Návod k použití a ošetřování

**Výhradní distributor:
SH Commerce, s.r.o.
IČO: 07124856
www.shcommerce.cz
info@shcommerce.cz**

UPOZORNĚNÍ

Nabitá zbraň může způsobit zranění nebo smrt.

Používejte zbraň pouze v souladu se zákony.

Vždy zacházejte se zbraní jako by byla nabitá! Dokud jste nevyjmul zásobník a nezkontroloval nábojovou komoru a dokud jste neprovedl postup vybití, vždy předpokládejte, že zbraň je nabitá a schopná výstřelu.

Při manipulaci se zbraní nikdy nemiřte na osoby, zvířata, předměty. Směřujte zbraň bezpečným směrem a do míst k tomu určených!

Aby se snížilo riziko náhodného výstřelu, nedotýkejte se spouště, dokud nemáte zbraň namířenou na cíl s úmyslem vystřelit. Jestliže nechcete, aby zbraň vystřelila, mějte prst mimo spoušť.

Dodržujte při střelbě bezpečnou vzdálenost od osob, zvířat a snadno zápalných látek!

Jakákoli střelná zbraň, je nebezpečná a nesmí být přístupná neoprávněným osobám, zejména dětem, a to včetně munice!

Nesprávné použití může způsobit vážná zranění nebo smrt!

Před použitím samonabíjecí pušky AR 15-9 je nutné si přečíst návod k použití a bezpečnostní pokyny a zcela jim porozumět.

Používejte pouze munici schválenou v souladu se specifikacemi CIP. Používejte pouze nepoškozenou a čistou municí. Používání zašpiněné a poškozené munice může vést k poškození zbraně, zranění nebo i smrti.

Před použitím zbraně zkontrolujte její technický stav.

Nestřílejte ze zbraně pokud jsou v hlavní cizí předměty nebo tekutiny. Použití zbraně v takovémto stavu může způsobit poškození zbraně, zničení zbraně, zranění nebo smrt.

Záruka výrobce je stanovena zákonem a může být výrobcem prodloužena.

Neprovádějte úpravy a modifikace zbraně vlastními silami. Vždy svěřte zbraň certifikovanému zbrojíři. O možnostech úpravy zbraně se nejprve informujte u výrobce nebo distributora. Na zbraně upravené neodborným zásahem se nevztahuje záruka.

Výrobce nepřejímá žádnou zodpovědnost za úpravy, nesprávné skladování nebo použití tohoto výrobku.

2 TECHNICAL DATA

KALIBER	9x19mm
MAGAZIN	10 rounds
DRALL	1:10
ZÜGE	6
VERSCHLUSSART	Blowback
V"	280 – 460 m/s (depending on ammunition)



Manipulace se zbraní

Bezpečnostní kontrola

Bezpečnostní kontrolu zbraně proveďte vždy před a po jejím použití, dříve než ji předáte jiné osobě. **V průběhu bezpečnostní kontroly vždy mířte do bezpečného prostoru.**

1. Zajistěte zbraň (pokud je natažena).
2. Vyjměte zásobník z pušky (pokud je vložen). K vyjmutí zásobníku stlačte tlačítko vypouštění zásobníku.
3. Zatahněte za natahovací páku a proveďte vizuální kontrolu komory skrz vyhazovací okénko.



4. Ujistěte se, že náboj není v nábojové komoře, uvolněte natahovací páku čímž spustíte závěr zbraně.
5. Odjistěte zbraň a zmáčkněte spoušť.
6. Nyní zbraň není nabita a je bezpečná pro manipulaci.

Bezpečnostní pojistka spouště

AR 15-9 má bezpečnostní pojistku spouště.

Natažení zbraně se provádí zatažením za natahovací páku do zadní pozice a jejím následným uvolněním. Když je zbraň natažena, je možné ji zajistit otočením pojistky do polohy **zajištěno – SAFE**. **Poloha SAFE je označena bílým piktogramem přeškrtnuté střely.**

Poloha **odjištěno – FIRE**, je označena piktogramem střely.



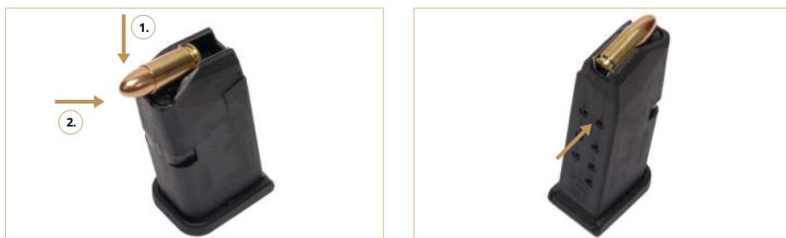
Safe



Fire

NABÍJENÍ ZBRANĚ A STŘELBA

1. Zásobník se plní tak, že každý jednotlivý náboj je zatlačen do zásobníku ze shora. Přesvědčte se, že jsou náboje v zásobníku zasunuty správně, tak že na poslední náboj jemně zatlačíte palcem. Náboje by se měli pohybovat v zásobníku volně nahoru a dolů.



2. Vsuňte zásobník do zásobníkové šachty, dokud nezaskočí vypouštěč zásobníku.
3. Volnou rukou, napínací pákou, zatáhněte závěr do zadní úvratě a nechte jej sklouznout do přední polohy. Ukazováček musí přitom být mimo spoušť. Přepněte pojistku zbraně do polohy SAFE.
4. Pro zahájení střelby přepněte pojistku do polohy FIRE a zmáčkněte spoušť.



PŘEBÍJENÍ

1. Zajistěte zbraň
2. Vyjměte zásobník
3. Po vystřelení posledního náboje, závěr zůstane v zadní poloze
4. Ujistěte se, že je nábojová komora volná
5. Vložte zásobník do šachty
6. Ujistěte se, že je zásobník plně vložen a bezpečně zachycen
7. Zatažením za natahovací páku nebo stisknutím tlačítka záchyty závěru spusťte závěr do přední polohy
8. Zbraň je znovu nabita a připraven ke střelbě

VYBÍJENÍ ZBRANĚ

1. Když je závěr v zadní poloze, zajistěte zbraň
2. Vyjměte zásobník a ujistěte se, že v nábojové komoře nezůstal žádný náboj
3. Proved'te bezpečnostní kontrolu
4. Spust'te závěr do přední polohy a proved'te ránu jistoty (zbraň musí směřovat do bezpečného prostoru)



Selhaný vystřel - selhaná zápalka náboje: vyčkejte 1 minutu, stáhněte závěr do zadní polohy a vyhoďte selhaný náboj (zbraň musí směřovat bezpečným směrem). Selhaný náboj nechte zlikvidovat autorizované osobě.

Bezpečnostní upozornění:









Vždy se přesvědčte, že zásobník není poškozený nebo neobsahuje špinu a cizí předměty jako např. písek.

Nabíjejte zbraň pouze před jejím použitím.

NASTAVENÍ MÍŘIDEL

Upozornění: níže uvedené platí pro modely dodávané s mířidly!

Místo dopadu

Point of impact	Cause	Correction of point of impact
		Position of front sight too low Adjust front sight in direction UP
		Position of front sight too high Adjust front sight in direction DN
		Position of diopter too far to the left Adjust diopter in rear sight in direction R
		Position of diopter too far to the right Adjust diopter in rear sight in direction L

1. Muška je nastavena příliš nízko – proved'te nastavení směrem nahoru **UP**
2. Muška je nastavena příliš vysoko – proved'te nastavení směrem dolů **DN**
3. Mířidla jsou nastavena příliš vlevo – proved'te nastavení ve směru **R**
4. Mířidla jsou nastavena příliš vpravo – proved'te nastavení ve směru **L**

NASTAVENÍ MÍŘIDEL

Výškové nastavení mířidel

Výškové nastavení mířidel se provádí pomocí nastavitelné mušky. UP Otočením ve směru UP muška vylézá nahoru. Místo dopadu střely se mění směrem dolů.

DN Otočením ve směru DN muška zalézá do svého rámu. Místo dopadu střely se mění směrem nahoru.



Stranové nastavení mířidel

Stranové nastavení se provádí hledím. Otočením stavící matice hledí ve směru R posune dioptř směrem doprava. Místo dopadu střely se změní směrem vpravo.

Otočením stavící matice hledí ve směru L posune dioptř doleva. Místo dopadu střely se změní směrem vlevo.



Bezpečnostní upozornění

Před manipulací s mířidly se ujistěte se, že zbraň je vybitá a zajištěná.

ROZBORKA ZBRANĚ

Rozložení horního (upper receiver) a spodního (lower receiver) rámu zbraně.

1. Pomocí palce, vhodného kolíku nebo špičky náboje vytlačte zadní kolík směrem zleva doprava (při pohledu ve směru střelby) do koncové polohy.



2. To stejné provedte s předním kolíkem.



3. Oddělte horní a spodní rám zbraně od sebe protilehlým pohybem.



Vyjmutí závěru

1. Vytáhněte natahovací páku ze zbraně spolu se závěrem zhruba do 2/3 jeho délky.
2. Vyjměte závěr z natahovací páky a horního rámu zbraně.
3. Zatáhněte natahovací páku až do vybrání v horním rámu a vyjměte ji z rámu.



Rozborka závěru

1. Vyjměte závlačku, která zajišťuje zápalník.
2. Vytáhněte zápalník a pružinu zápalníku směrem dolů ze závěru



Rozborka spodního rámu zbraně

1. Zatlačte pojistný kolík vratné pružiny směrem dolů (ujistěte se, že je kohout natažen, protože doraz závěru – buffer a vratnou pružinu nelze jinak vyjmout).



2. Vyjměte opatrně doraz závěru a pružinu.



Sejmutí předpažbí

1. Povolte šrouby ve spodní části předpažbí proti směru hodinových ručiček přiloženým klíčem.



2. Vysuňte předpažbí směrem dopředu v celé délce hlavně.



ČIŠTĚNÍ A ÚDRŽBA

Bezpečnostní upozornění

Hlaveň čistěte kartáčem vždy jedním směrem.
Nikdy nepoužívejte ocelový kartáč k čištění vaší nové pušky.

Základní informace:

Čistěte jednotlivé části zbraně pečlivě po každé střelbě, abyste zajistili bezchybnou funkci, spolehlivost, přesnost a dlouhou životnost. Toto platí také pro všechny části, které jsou zasaženy spaliny nebo jsou jinak namáhány. Používejte pouze produkty určené k čištění palných zbraní. Před použitím čistících produktů si vždy pečlivě přečtěte návod na jejich použití. Používejte čištění, které dodáváme s každou puškou Schmeisser. Vždy se přesvědčte, že je zbraň nenabitá a proveďte bezpečnostní kontrolu než začnete zbraň čistit.

Čištění a údržba horního rámu zbraně (upper receiver)

1. Odstraňte spaliny v horním rámu kartáčem.
2. Napínací páku vyčistěte jemným hadrem a naolejujte.



3. Vyčistěte hlaveň mosazným kartáčkem a naolejujte hlaveň zevnitř.



4. Vyčistěte řádně tunel pro uložení zápalníku a pružiny zápalníku mosazným kartáčkem a případně kartáčkem pro čištění dýmek.



5. Odstraňte všechny nečistoty ze zápalníku a z pružiny zápalníku.



6. Vyčistěte drápek vytahovače a přední část závěru kartáčkem a případně dočistěte hadříkem či vatovou tyčinkou



7. Dočistěte hlavěň protažením bore snakem – lehce ho naolejujte čímž ochráníte hlavěň proti korozi.



Použijte čisticí produkty a mazivo v následujících částech:

- v horním rámu zbraně (mazací olej)
- v hlavní a nábojové komoře (ochranu proti rzi jen v případě skladování)
- natahovací páka (mazací olej)
- zápalník a pružina zápalníku (mazací olej)
- drápek vytahovače (mazací olej)

Varování:

Kontrola opotřebení

Kontrolujte pravidelně hlavěň, závěr a předpažbí zda neutrpěli poškození, nemají deformaci, nejsou na nich praskliny. Zkontrolujte všechny části zbraně zda netrpí rzi.

Bezpečnostní upozornění

Odstraňte nadbytečný olej v hlavni a komoře vhodným materiálem před každou střelbou.

Čištění a údržba spodního rámu zbraně

1. Vyčistěte prostor kolem spoušťového ústrojí bavlněnou hygienickou tyčinkou nebo obdobným prostředkem.
2. Vyčistěte záchyt závěru kartáčkem.
3. Vyčistěte zásobníkovou šachtu jemným hadříkem.
4. Vyčistěte tubus pažby vlněným vytěrákem pro 12 gauge brokové hlavě (není součástí přiloženého čištění).



Varování

Kontrola opotřebení

Kontrolujte pravidelně povrch spodního rámu zbraně zejména záchyť závěru, vratnou pružinu, tubus pažby, zda neutrpěli poškození, nemají deformaci, nejsou na nich praskliny. Zkontrolujte všechny části zbraně zda netrpí rzi.

SBORKA SAMONABÍJECÍ PUŠKY SCHMEISSER AR 15-9

Sborka samonabíjecí pušky se provádí v opačném pořadí než rozborka dle výše uvedených nákresů.

Bezpečnostní upozornění

Po instalaci zkontrolujte správnost funkce spouště bez živé střelby – na sucho.

Obzvláště vyzkoušejte zda pojistka zbraně funguje správně a zda je bicí kladivo bezpečně instalováno a zajištěno přerušovačem palby.

Bezpečnostní upozornění

Vždy zkontrolujte, že je zápalník ve správné pozici a zajištěn závlačkou. Zápalník nesmí samovolně vypadnout ze svého místa, ale musí se pohybovat vpřed a vzad.

FUNKČNÍ ZKOUŠKA ZKOMPLETEOVANÉ ZBRANĚ

Před funkční zkouškou, vždy proveďte bezpečnostní kontrolu zbraně.

1. Natáhněte pušku zatažením napínací páky do krajní zadní polohy a následně ji uvolněte. Přepněte pojistku do polohy SAFE.



2. Zmáčkněte spoušť, bicí kladívko zbraně nesmí spustit.



3. Přepněte pojistku do polohy FIRE a zmáčkněte spoušť – kladívko musí spustit.



4. Držte spoušť zmáčknutou a natáhněte pušku napínací pákou ve stejný okamžik. Přerušovač musí podržet kladívko v zadní poloze.



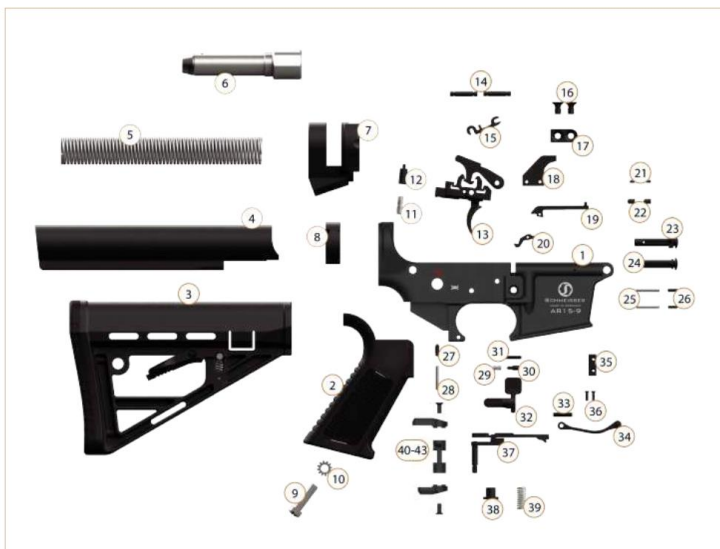
5. Pomalu povolte a zmáčkněte spoušť. Přerušovač uvolní bicí kladívko. Zbraň vydá jasný zvuk kliknutí. Po zmáčknutí spouště, je kladívko plně vypuštěno.



DIAGRAM DÍLŮ ZBRANĚ

Spodní rám zbraně

10.1 LOWER RECEIVER ASSEMBLY



- | | | |
|--------------------------------|---------------------------------|---------------------------------|
| 1. Lower receiver | 16. Bolt catch support screw | 30. Bolt catch detent |
| 2. Pistol grip | 17. Bolt catch support | 31. Bolt catch roll pin |
| 3. Buttstock | 18. Ejector | 32. Bolt catch AMBI |
| 4. Solid tube | 19. Reversal lever | 33. Trigger guard roll pin |
| 5. Buffer spring | 20. Reversal lever bolt catch | 34. Trigger guard assembly |
| 6. Heavy buffer | 21. Threaded pin M2 | 35. Feeding ramp |
| 7. Solid sleeve QD | 22. Threaded pin M4 | 36. Feeding ramp screw |
| 8. Castle nut | 23. Pivot pin | 37. Magazine catch assembly |
| 9. Pistol grip screw | 24. Takedown pin | 38. Magazine button |
| 10. Pistol grip spacer | 25. Takedown / Pivot pin spring | 39. Magazin spring |
| 11. Buffer retainer spring | 26. Takedown / Pivot pin detent | 40. Safety selector axle |
| 12. Buffer retainer | 27. Savity selector detent | 41. Savity selector lever small |
| 13. Two stage trigger assembly | 28. Savity selector spring | 42. Safety selector lever large |
| 14. Trigger pin / hammer pin | 29. Bolt catch spring | 43. Safety selector screw |
| 15. Savity plate | | |

Horní rám zbraně

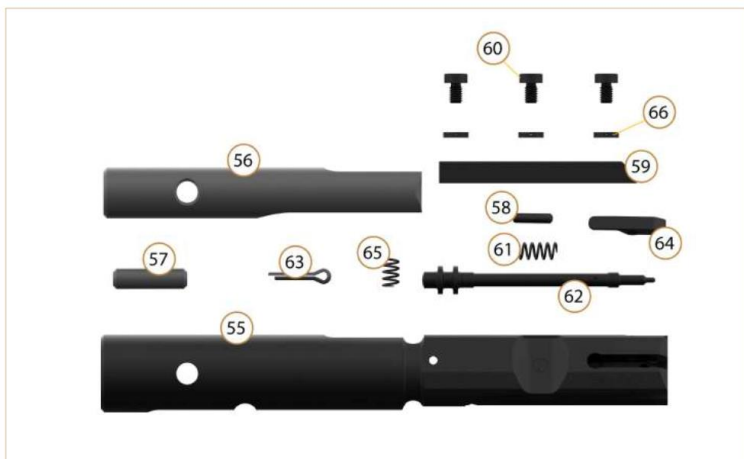
10.2 UPPER RECEIVER ASSEMBLY



- 44. Barrel
- 45. Upper receiver
- 46. Dust cover assembly
- 47. Barrel nut
- 48. Handguard
- 49. Handguard screw

- 50. Crush washer
- 51. NoFlash flash hider
- 52. Charging handle assembly
- 53. Rear sight
- 54. Front sight

Závěr



- 55. Bolt carrier
- 56. Extra weight
- 57. Extra weight bolt
- 58. Extractor roll pin
- 59. Guide piece

- 60. Guide piece screw
- 61. Firing pin spring
- 62. Firing pin
- 63. Firing pin retaining pin
- 64. Extractor
- 65. Extractor spring
- 66. Guide piece spacer



SCHMEISSER

CERTIFICATE MADE IN GERMANY

All parts and innovations are designed in-house,
in compliance with our quality requirements.

The objective is:

THE BEST.

New parts are manufactured in small series and tested. After the tests
have been successfully concluded, we commission companies to
manufacture these parts exclusively for us in series.

The parts manufactured for us originate pre dominantly from
Germany. Parts also come from European and NATO-certified
suppliers. We as well as the suppliers are certified in accordance with
DIN EN ISO 9001:2015.

„It is a fact that none of the parts used in our AR15 firearm series come
from China or the United States.”

The tolerances, materials and surface finishes used in these
countries do not generally satisfy our quality requirements.

You chose the best.





